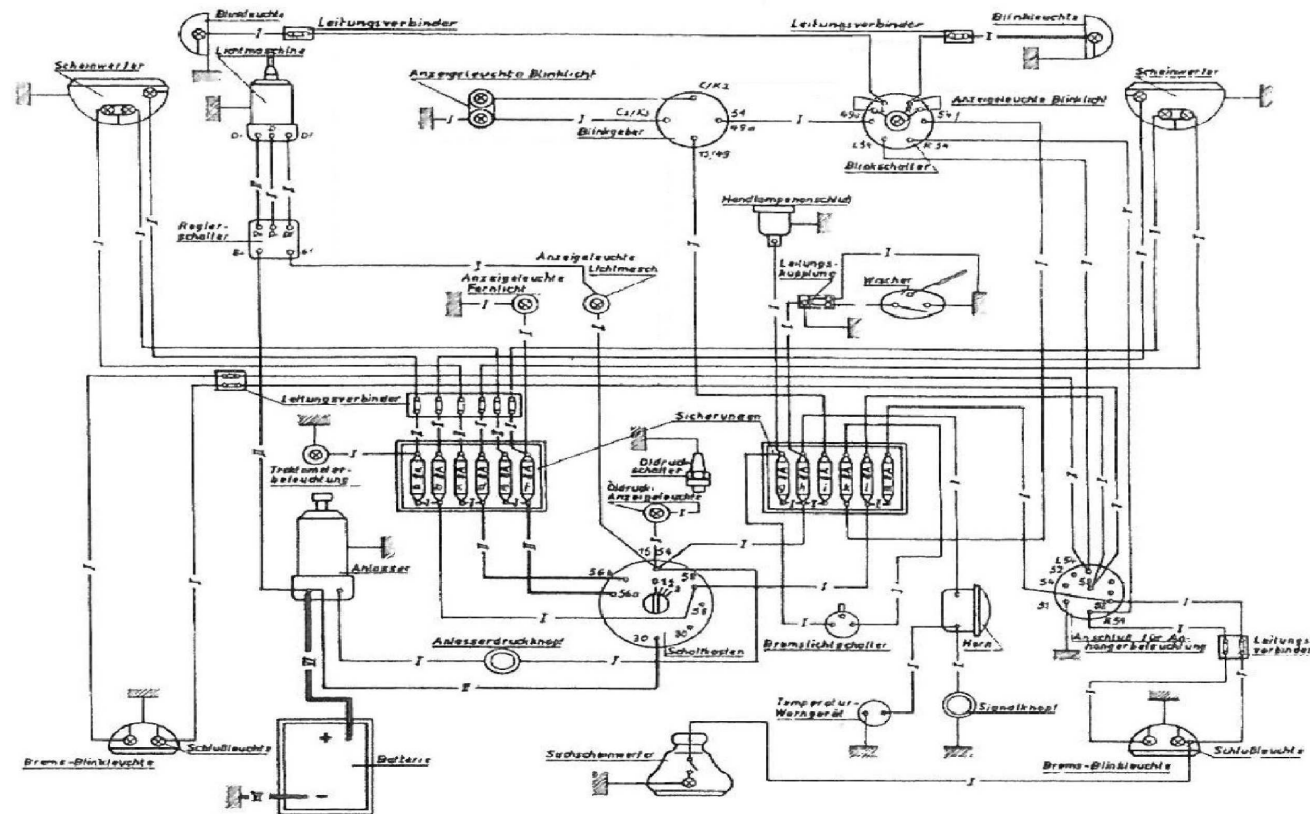


F 220 GT, F 225 GT,

**FENDT**

ohne Belastungswiderstände, Steckdose vorne und Schaltkontakte in der Steckdose hinten

Geräteträger  
Fix 2, Fix 16,  
Farmer 1 Z



Schaltplan F 220 GT, F 220/1 GT und F 225 GT